

SINTUR spółka z o.o.  
Zakład Pracy Chronionej  
Szadów Pański 34  
62-700 Turek

## ZŁĄCZA KABLOWE DO SŁUPÓW OŚWIETLENIOWYCH:

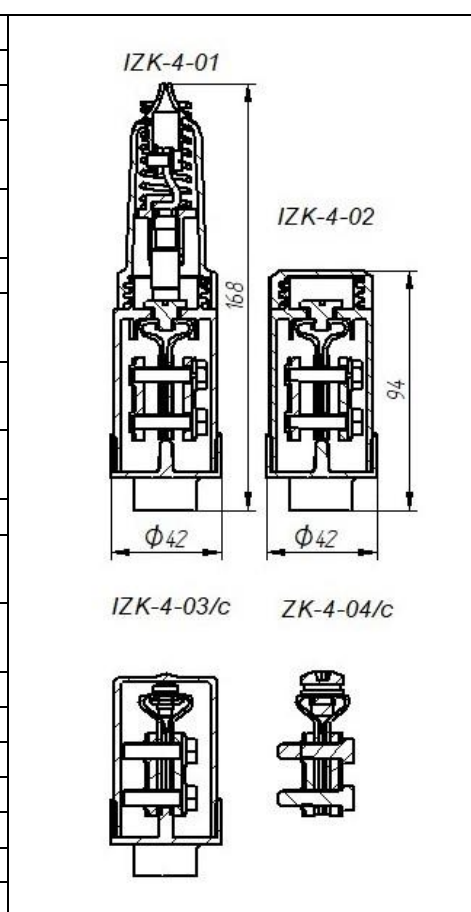
- Izolacyjne złącze bezpiecznikowe IZK-4-01
- Izolacyjne złącze fazowe IZK-4-02
- Izolacyjne złącze zerowe IZK-4-03/c
- Złącze zerowe ZK-4-04/c

## ZASTOSOWANIE

Złącza kablowe przeznaczone są do wbudowania w zamykane na klucz wnęki słupów oświetleniowych i podświetlanych znaków drogowych z dostępem tylko dla osób wykwalifikowanych.

## DANE TECHNICZNE

Napięcie znamionowe izolacji	Ui = 500V
Napięcie znamionowe wytrzymałwane	Uimp = 4kV
Stopień ochrony	IP54
Klasa ochronności	II (izolacja wzmocniona) z wyjątkiem złącza ZK-4-04/c
Znamionowy prąd przyłączeniowy (obwód główny)	100A
Znamionowy prąd wkładki topikowej	16A D01 gL
Przekrój przewodów przyłączeniowych	4mm <sup>2</sup> -50mm <sup>2</sup> ilość żył kabla 1 – 4 szt.
Stopień ochrony przed uderzeniami mechanicznymi	IK10 (zapewniona przez obudowę słupa)
Rodzaje układów uziemiających	TT (dla układów w II klasie ochronności)
Temp. użytkowania	-25°C do 40°C
Kategoria przepięciowa	III (poziom obwodu rozdziału)
Przewody przyłączeniowe	W izolacji podwójnej lub wzmocnionej
Moment dokręcenia zacisków	Mn = 5,5Nm
Stopień zanieczyszczenia środowiska	3
Masa	
IZK-4-01	0,18 kg
IZK-4-02	0,14 kg
IZK-4-03/c	0,13 kg
ZK-4-04/c	0,09 kg

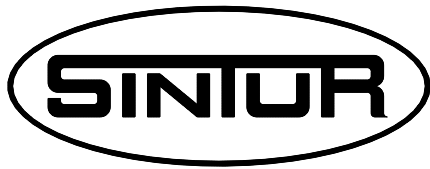


## SPOSÓB ZAMÓWIENIA

W zamówieniu należy podać:

- Nazwę i numer złącza,
- Ilość sztuk

PRODUCENT I DYSTRYBUTOR: SINTUR Sp. z o.o. Zakład Pracy Chronionej, 62-700 Turek Szadów Pański 34  
DZIAŁ SPRZEDAŻY: tel.(63) 289 20 24, (63) 280 43 09, fax (63) 278 51 23, [www.sintur.com.pl](http://www.sintur.com.pl), [mark@sintur.com.pl](mailto:mark@sintur.com.pl)



SINTUR spółka z o.o.  
Zakład Pracy Chronionej  
Szadów Pański 34  
62-700 Turek

## ZŁĄCZA KABLOWE DO SŁUPÓW OŚWIETLENIOWYCH:

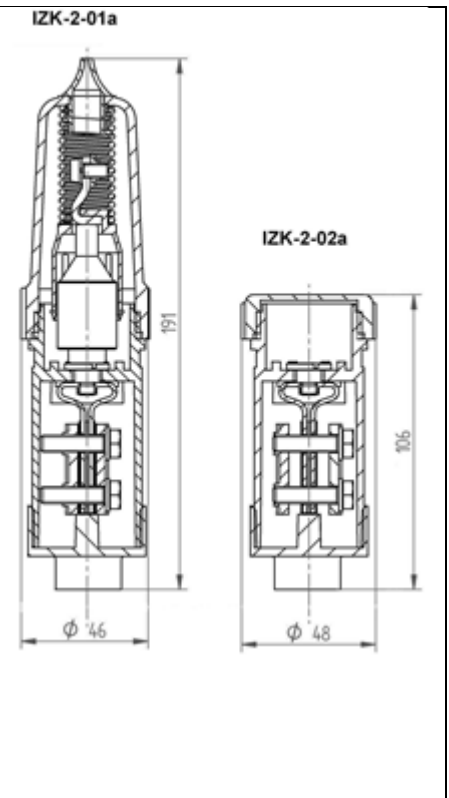
- Izolacyjne złącze fazowe IZK-2-02a
- Izolacyjne złącze bezpiecznikowe IZK-2-01a

## ZASTOSOWANIE

Złącza kablowe przeznaczone są do wbudowania w zamykane na klucz wnęki słupów oświetleniowych i podświetlanych znaków drogowych z dostępem tylko dla osób wykwalifikowanych.

## DANE TECHNICZNE

Napięcie znamionowe izolacji	Ui = 500V
Napięcie znamionowe wytrzymywane	Uimp = 4kV
Stopień ochrony	IP54
Klasa ochronności	II (izolacja wzmocniona)
Znamionowy prąd przyłączeniowy (obwód główny)	100A
Znamionowy prąd wkładki topikowej	16A DII gG/BiWtz
Przekrój przewodów przyłączeniowych	4mm <sup>2</sup> -50mm <sup>2</sup> ilość żył kabla 1 – 4 szt.
Stopień ochrony przed uderzeniami mechanicznymi	IK10 (zapewniona przez obudowę słupa)
Rodzaje układów uziemiających	TT (dla układów w II klasie ochronności)
Temp. użytkowania	-25°C do 40°C
Kategoria przepięciowa	III (poziom obwodu rozdziału)
Przewody przyłączeniowe	W izolacji podwójnej lub wzmocnionej
Moment dokręcenia zacisków	Mn = 5,5Nm
Stopień zanieczyszczenia środowiska	3
Masa	
IZK-2-01a	0,26 kg
IZK-2-02a	0,16 kg



W komplecie z powyższymi złączami znajduje zastosowanie Złącze Zerowe ZK-4-04/c lub Izolacyjne Złącze Zerowe IZK-4-03/c

W zamówieniu należy podać:

- Nazwę i numer złącza,
- Ilość sztuk

PRODUCENT I DYSTRYBUTOR: SINTUR Sp. z o.o. Zakład Pracy Chronionej, 62-700 Turek Szadów Pański 34  
DZIAŁ SPRZEDAŻY: tel.(63) 289 20 24, (63) 280 43 09, fax (63) 278 51 23, [www.sintur.com.pl](http://www.sintur.com.pl), [mark@sintur.com.pl](mailto:mark@sintur.com.pl)